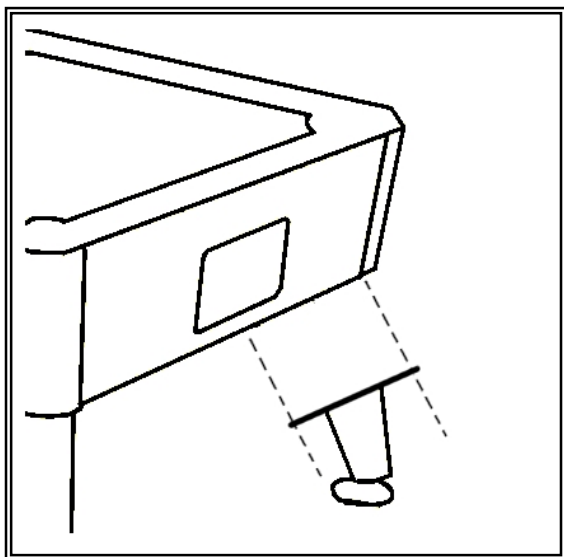
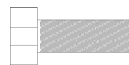


MONTAGGIO CARAMBOLA GOLDEN



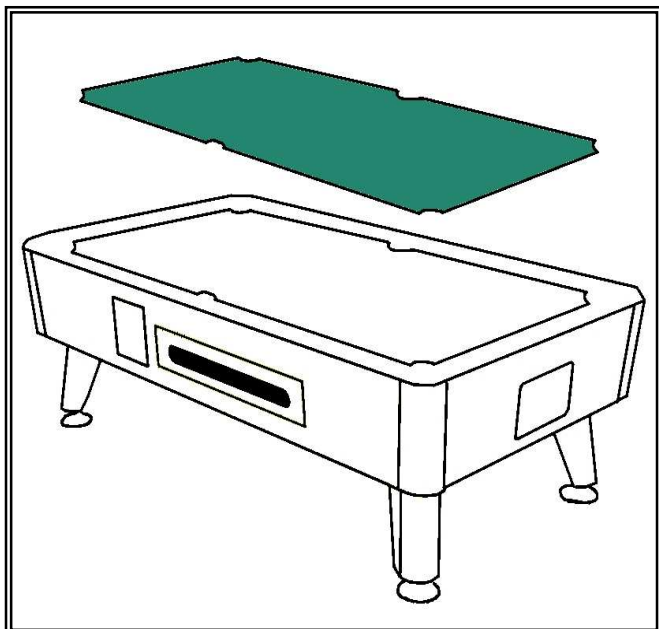
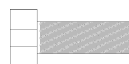
1. Posizionate il cassone su dei cavalletti oppure appoggiatelo su di un fianco. Fissare le gambe al cassone utilizzando

il bullone TE 8x 40



1. First set the table on one long side and fix the legs to the table using the bolts

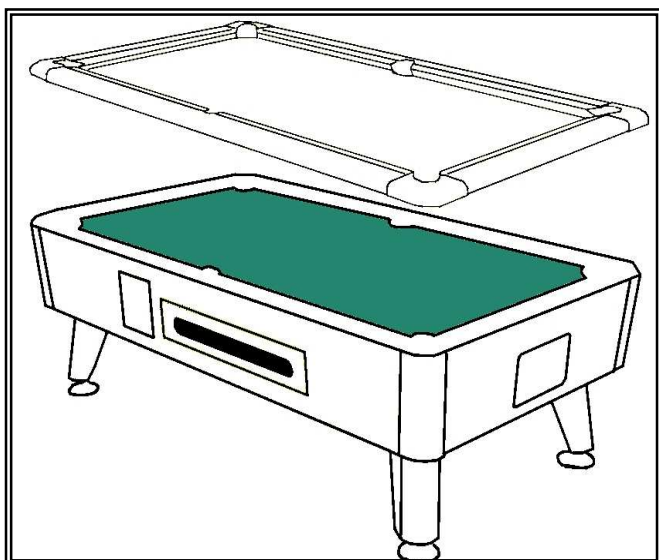
TE 8x 40



2. Dopo aver svitato i bulloni dalle sponde togliere la serie completa di sponde e posizionare l'ardesia all'interno dell'apposita sezione.



2. Unscrew the screws placed on the rails and remove the top. Put the slate bed into the table.



3. Riposizionare le sponde sul cassone e fissarle con le viti estratte in precedenza. Utilizzate le borchie nere per coprire i fori delle viti.



3. Put again the top over the table and screw in the screws previously removed. Cover the holes with the proper studs.